


Orano TN DOSSIER DE SURETE TRANSPORT TN®24DH+	Diffusion limitée Orano - Autorités - Utilisateurs			 orano TN international
	CHAPITRE 1.5			
	Préparation	Date	Signature	
	Vérification	Date	Signature	
Identification :		DOS-18-011113-007	Vers. 1.0	Page 1 / 17

CARACTERISTIQUES DE PERFORMANCES DU COLIS

Sommaire

État des versions	2
1. Objet	3
2. Description et définitions	3
3. Performances d'un point de vue mécanique	6
4. Performances d'un point de vue thermique	8
5. Performances d'un point de vue confinement	10
6. Performances d'un point de vue radioprotection	11
7. Performance d'un point de vue sûreté-criticité	13
8. Conditions d'utilisation de l'emballage TN®24DH+	16
9. Programme d'entretien périodique	16
10. Programme d'assurance qualité	17
11. Références	17

État des versions

Version	Date	Objet et historique des versions	Préparé par / Vérifié par
1.0	18/07/19	Création du document	

1. Objet

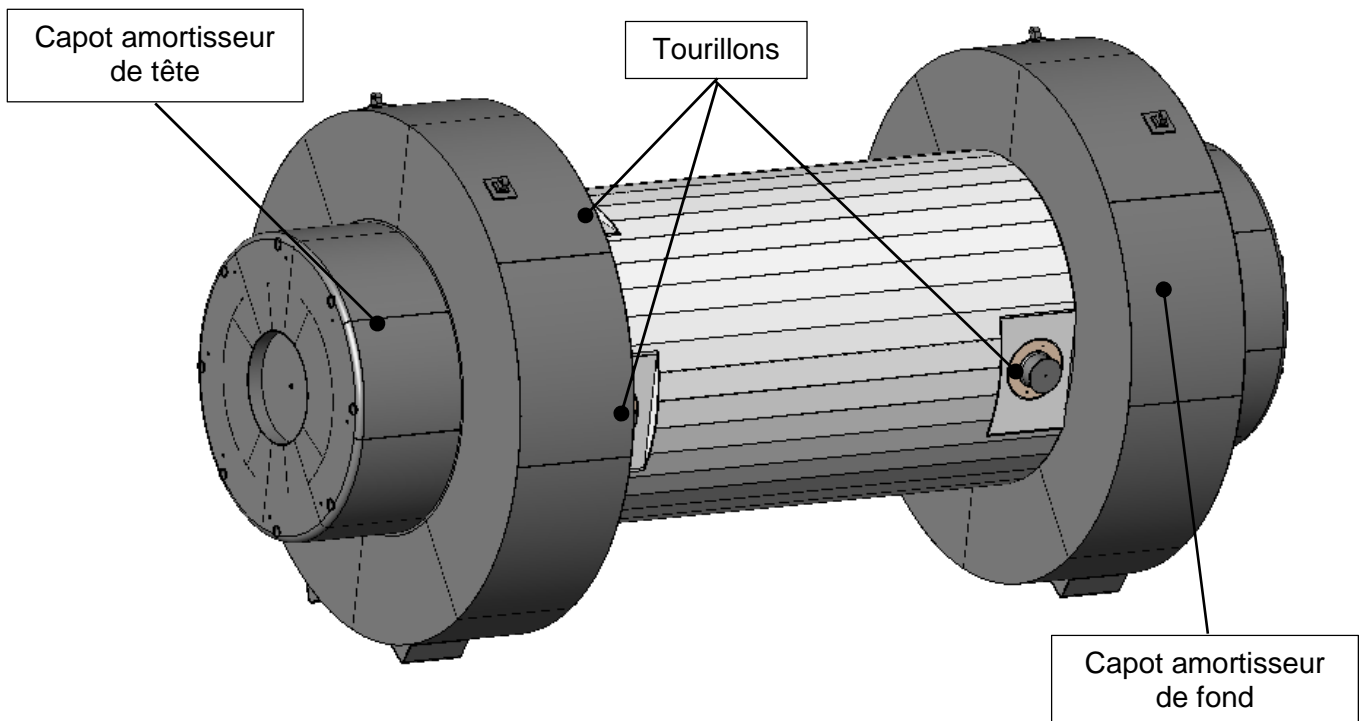
L'objet de ce chapitre est de décrire les caractéristiques de performances du modèle de colis TN[®]24DH+, destiné au transport par voie routière, ferroviaire ou maritime d'assemblages combustibles irradiés de type 15×15 ou 17×17 en tant que colis de type B(U) contenant des matières fissiles au regard de la réglementation <1>.

2. Description et définitions

2.1. Descriptions du colis

Le combustible nucléaire irradié issu du fonctionnement des réacteurs nucléaires à eau légère pressurisée est constitué à partir de crayons de combustible assemblés en réseau. Le colis TN[®]24DH+ permet de réaliser le transport et l'entreposage à sec de ces assemblages combustibles irradiés de type 15×15 ou 17×17.

De forme générale cylindrique, le colis est illustré sur la figure ci-après :



Les dimensions générales hors-tout du colis avec ses capots amortisseurs sont :

- Longueur : 8 300 mm,
- Diamètre : 4 000 mm.

Le colis TN[®]24DH+ est transportable par voie terrestre (routier ou ferroviaire), maritime ou fluviale.

2.2. Descriptions de l'emballage

Les principaux composants de l'emballage sont :

- un corps constitué par :
 - une virole en acier forgé et un fond en acier forgé soudé à la virole.
 - six tourillons fixés sur la virole (quatre en tête et deux en fond d'emballage), utilisés pour la manutention, le basculement et l'arrimage.

- une protection neutronique (résine) entourant radialement l'emballage en partie courante recouverte par une enveloppe externe en acier et intégrant des conducteurs thermiques en cuivre.
- un système de fermeture constitué par :
 - un couvercle primaire en acier maintenu par des vis et muni de joints d'étanchéité métalliques. Le couvercle primaire est muni d'un orifice donnant accès à la cavité. Cet orifice est obturé par une tôle munie de deux joints d'étanchéité métalliques et d'un tampon muni d'un joint d'étanchéité métallique. Le couvercle primaire est équipé d'une protection neutronique (résine) en partie supérieure, confinée par une enveloppe en acier.
 - un couvercle secondaire en acier, coiffant le couvercle primaire, maintenu par des vis et muni de joints d'étanchéité en élastomère. Le couvercle secondaire est muni d'un orifice donnant accès à l'espace entre couvercles. Cet orifice est obturé par une tôle munie de deux joints d'étanchéité en élastomère.
- des protections anti-chocs constituées par :
 - deux capots amortisseurs (en tête et en fond) assurant la protection mécanique et thermique du colis en conditions normales et accidentelles de transport, dans le sens axial et dans le sens radial.
 - un amortisseur interne métallique fixé sur le couvercle primaire côté cavité assurant la protection mécanique du contenu dans le sens axial.

2.3. Descriptions du contenu

Le contenu est constitué de l'aménagement interne (panier) et des assemblages combustibles à transporter.

Aménagement interne:

Le panier (type 1) est :

- constitué par un empilement de profilés entrecroisés et emboîtés les uns dans les autres, délimitant 32 logements longitudinaux de section carrée dans lesquels sont placés les assemblages. Les profilés, en H reconstitué, sont :
 - sont composés de deux plats en aluminium enrichi au bore, séparés par un système d'entretoises,
 - les profilés reconstitués sont équipés de deux plats de renforcement en acier inoxydable placés de part et d'autre des entretoises,
- fermé aux quatre points cardinaux par des lunules reprenant la forme de la cavité de l'emballage et constituées de secteurs en aluminium, montés sur une tôle épaisse en acier inoxydable,
- équipé d'une ouverture assurant le passage du tube de drainage de la cavité de l'emballage,
- équipé à chaque entrecroisement, de tirants en acier inoxydable, vissés côté fond du panier, et munis côté tête d'un système de rondelles ressort permettant la dilatation thermique différentielle des composants,
- muni de 4 points de préhension assurant la manutention verticale du panier.

Contenu radioactif autorisé :

Le contenu radioactif autorisé est constitué de 32 assemblages combustibles REP irradiés complets, non encapsulés et non endommagés du type 15x15 (contenu 1) ou 17x17 (contenu 2).

Le contenu autorisé limite les paramètres importants pour la sûreté qui sont utilisés dans le dossier de sûreté, en particulier :

- la géométrie de l'assemblage,
- l'enrichissement maximal, le taux de combustion moyen maximal et le temps de refroidissement minimal des assemblages combustibles, résumés dans le tableau suivant :

Combustible	UO ₂
Taux de combustion moyen (MWj/tU)	≤ 63 300
Enrichissement initial en uranium 235 (%)	≤ 4,5
Durée de refroidissement (années)	≥ 15

- la masse maximale d'uranium dans l'assemblage,
- la puissance thermique maximale et linéique maximale dégagée par l'assemblage,
- la quantité et l'activité des radioéléments présents dans les crayons après leur irradiation dans le réacteur et après la durée de refroidissement requise,
- les sources de rayonnement maximales permettant de respecter les exigences réglementaires de débit d'équivalent de dose du modèle de colis.

2.4. Barrière d'étanchéité

L'emballage TN®24DH+ est constitué d'un corps épais dont chaque ouverture est fermée par deux barrières d'étanchéité indépendantes décrites ci-après.

Première barrière :

La première barrière d'étanchéité est constituée par :

- la virole épaisse et son fond soudé,
- le couvercle primaire en acier et son joint d'étanchéité métallique interne,
- la tige d'orifice et son joint d'étanchéité métallique interne ou le tampon fermant l'orifice d'accès à la cavité et son joint d'étanchéité métallique.

Deuxième barrière :

La deuxième barrière d'étanchéité est constituée par :

- la virole épaisse et son fond soudé,
- le couvercle secondaire en acier et son joint d'étanchéité interne en élastomère,
- la tige d'orifice et son joint d'étanchéité interne en élastomère.

2.5. Enceinte de confinement

L'enceinte de confinement est constituée de la première barrière d'étanchéité décrite au paragraphe 2.4.

2.6. Système d'isolement

Le système d'isolement est constitué par :

- le contenu radioactif (assemblages combustibles) et l'aménagement interne.
- les deux barrières d'étanchéité décrites au paragraphe 2.4.

2.7. Bilan de masse

La masse maximale de l'emballage TN[®]24DH+ est de 136 000 kg.

3. Performances d'un point de vue mécanique

3.1. Conditions de transport de routine

Tenue de l'enceinte de confinement :

La tenue mécanique de l'enceinte de confinement en conditions de transport de routine est vérifiée à partir des données d'entrée suivantes :

- la géométrie et les matériaux des différents composants,
- la température de chaque composant. Les valeurs de température considérées sont conservatives vis-à-vis de celles déterminées dans l'analyse thermique en conditions de transport de routine,
- les accélérations réglementaires en conditions de transport de routine,
- la pression interne de design et la pression dans l'espace inter-couvercles.

La conformité au code ASME des différents éléments constituant l'enceinte de confinement est vérifiée.

Les jeux entre les couvercles, primaire et secondaire, et la virole sont suffisants pour éviter tout risque d'interaction mécanique en cas de dilatation thermique différentielle.

Résistance des structures annexes :

La tenue mécanique des structures annexes de l'emballage TN[®]24DH+ composées des éléments suivants est vérifiée, à savoir :

- les structures acier délimitant les compartiments résine, soumis à une pression interne (correspondant au dégazage de la résine),
- les capots amortisseurs soumis à une pression interne (due à un dégagement gazeux) et une accélération longitudinale (correspondant aux accélérations réglementaires en conditions de transport de routine).

Les valeurs de température considérées sont conservatives vis-à-vis de celles déterminées dans l'analyse thermique en conditions de transport de routine.

Toutes les contraintes dans les éléments cités ci-dessus sont inférieures aux limites élastiques des matériaux.

Résistance de l'aménagement interne :

La résistance de l'aménagement interne aux sollicitations mécaniques et contraintes thermiques rencontrées en conditions de transport de routine ainsi que sa libre dilatation dans la cavité sont vérifiées.

Arrimage et manutention :

L'arrimage et la manutention du colis sont réalisés par six tourillons fixés sur la virole par des vis.

La tenue mécanique des tourillons, des vis de fixation et du corps au droit de la liaison est justifiée vis-à-vis du code ASME et de la norme ISO 10276 pour des chargements statiques représentatifs des accélérations vues en transport et en manutention, ainsi qu'à la fatigue suite au cumul des cycles de sollicitation en transport et en manutention.

Les études permettent de justifier la tenue des tourillons pour une utilisation de 50 ans.

3.2. Conditions normales de transport

Les analyses de sûreté étudiant l'épreuve réglementaire de chute libre de 30 cm de hauteur (conditions normales de transport) sont couvertes par les analyses de sûreté à l'issue des épreuves de chutes de 9 m des conditions accidentelles de transport.

Les autres épreuves réglementaires (gerbage, aspersion et pénétration d'une barre) sont sans impact sur la sûreté du colis.

3.3. Conditions accidentelles de transport

Conformément à la réglementation pour les colis contenant des matières fissiles, le colis doit subir le cumul des épreuves de chutes des conditions normales et accidentelles de transport. Ce cumul est pris en compte en rehaussant de 30 cm la hauteur de chute libre de l'épreuve accidentelle (soit 9,3 m au lieu de 9 m).

Méthodologie de démonstration :

La stratégie de démonstration retenue est de démontrer le maintien de l'étanchéité de l'emballage au cours des chutes réglementaires par calculs numériques et/ou par similitude à des emballages ayant subi avec succès des essais de chutes.

Démarche :

Toutes les configurations possibles de chute libre de 9 mètres et de 1 mètre sur poinçon sont analysées, afin de sélectionner les cas de chutes pertinents à analyser et les méthodologies associées. De manière synthétique, il est retenu que :

- les chutes de 9 m sont justifiées par calculs numériques,
- les chutes de 1 m sur poinçon, par similitude d'essais de chutes.

Pour les justifications par calculs numériques, la justification du bon comportement de l'emballage en chutes sans essai de chutes démonstratifs reste valable dans la mesure où :

- la modélisation utilisée s'appuie sur de nombreux recalages numériques d'essais de chutes réalisés précédemment sur des emballages similaires,
- les critères de justifications sont bien plus restrictifs que ceux constatés au cours d'essais de chutes concluants.

Dans ce cadre, les calculs sont réalisés à l'aide du logiciel éléments finis LS-DYNA smp d R6.1.1 rév. 78769 et les résultats sont traités avec le logiciel LS-PREPOST 4.5.1.

Les résultats des calculs numériques ont également permis de recueillir les données d'entrée nécessaires aux justifications complémentaires qui sont :

- l'analyse du non risque de rupture fragile à -40°C pour les composants sensibles à ce phénomène,
- la tenue mécanique du panier considérant les accélérations maximales en chute axiale et latérale,

Résultats :

Suite aux épreuves réglementaires des chutes en conditions accidentelles de transport, les deux barrières de l'emballage TN[®]24DH+ conservent leur étanchéité, et ce pour toutes les configurations de chute.

Le modèle de calcul utilisé pour les démonstrations de chute de 9 m a été validé au travers d'un recalage numérique des résultats d'un essai de chute réalisé sur une maquette échelle 1/3 représentatif du capot de tête et du système de fermeture de l'emballage. L'essai de chute s'est déroulé conformément aux attentes et le recalage numérique a permis de mettre en évidence que dans l'ensemble les résultats de l'essai de chute étaient bien recalés et que le modèle numérique restait pénalisant par rapport aux sollicitations réelles subies par la maquette.

Les niveaux de contraintes et la géométrie de la virole forgée permettent d'écarter le risque de rupture fragile à -40°C.

La tenue mécanique du panier à l'issue des épreuves de chutes est démontrée.

Conclusion :

Les analyses montrent que l'emballage résiste aux différentes conditions d'épreuve de chute sans subir de dommages susceptibles de nuire au confinement du contenu, à l'efficacité du blindage, à la capacité de dissipation thermique et au maintien de la sous-criticité du colis.

4. Performances d'un point de vue thermique

Les températures atteintes par les constituants de l'emballage TN[®]24DH+ sont déterminées afin de vérifier la sûreté du colis et le respect des exigences réglementaires <1>.

4.1. Analyse thermique de l'emballage TN[®]24DH+ en conditions de transport de routine

L'objet de cette étude est l'analyse thermique du modèle de colis TN[®]24DH+ en conditions de transport de routine, muni de son aménagement interne chargé des contenus décrits au paragraphe 2.3.

Paramètres du contenu importants pour l'étude :

La principale caractéristique du contenu utilisée est la puissance thermique résiduelle maximum totale du contenu.

Paramètres de l'emballage importants pour l'étude :

Les principales caractéristiques de l'emballage utilisées sont les suivantes :

- la géométrie de l'emballage et de son aménagement interne,
- les matériaux de l'emballage et de son aménagement interne,
- la cavité est remplie d'hélium.

Hypothèses importantes pour l'étude :

Les principales hypothèses utilisées sont les suivantes :

- la température ambiante maximale réglementaire.
- l'ensoleillement réglementaire.
- le colis est transporté horizontalement.
- les échanges thermiques se font par conduction, convection et rayonnement.

- lorsque les capots amortisseurs ne sont pas modélisés, les surfaces directement en contact avec ceux-ci sont considérées comme adiabatiques de manière pénalisante.

Méthode d'analyse :

L'analyse est réalisée à l'aide du logiciel I-DEAS utilisant un modèle numérique représentant le colis (emballage et panier). Le calcul thermique est réalisé selon la méthode des volumes finis avec le module TMG interfacé avec I-DEAS.

La puissance des assemblages combustibles est appliquée directement sur les assemblages représentés par un volume homogénéisé considérant les caractéristiques thermiques des gaines, des pastilles et du gaz de remplissage de la cavité, à savoir l'hélium. Le profil de puissance thermique des assemblages combustibles est pris en compte.

L'étude est réalisée en tenant compte :

- des plans de chargement autorisés,
- et l'influence de la position du contenu dans la cavité.

Résultats de l'étude :

Les températures maximales atteintes en conditions de transport de routine sont inférieures aux limites admissibles pour l'ensemble des éléments confrontés à la sûreté, à savoir les joints d'étanchéité du système de fermeture, la résine et les assemblages combustibles.

4.2. Analyse thermique de l'emballage TN[®]24DH+ en conditions normales de transport

Les épreuves réglementaires relatives aux conditions normales de transport n'affectent pas le comportement thermique du colis. Les températures atteintes par le colis en conditions normales de transport sont identiques à celles atteintes en conditions de transport de routine et les conclusions restent applicables.

4.3. Analyse thermique de l'emballage TN[®]24DH+ en conditions accidentelle de transport

Les mêmes hypothèses que pour les conditions de transport de routine (paragraphe 4.1) sont retenues hormis les hypothèses complémentaires suivantes :

- les conditions de feu réglementaires (800°C pendant 30 minutes).
- la température ambiante maximale réglementaire avant et après le feu.
- l'ensoleillement réglementaire avant et après le feu.
- le colis est en position horizontale avant et après le feu.
- les dommages sur les capots résultants des épreuves de chutes sont pris en compte,
- la ruine partielle des assemblages combustibles.

Méthode d'analyse :

L'analyse est réalisée à l'aide du logiciel I-DEAS utilisant un modèle numérique représentant le colis (emballage et panier). Le calcul thermique est réalisé selon la méthode des volumes finis avec le module TMG interfacé avec I-DEAS.

Résultats de l'étude :

Les températures maximales atteintes en conditions accidentelles de transport sont inférieures aux limites admissibles pour les joints métalliques et en élastomère du système de fermeture ainsi que pour les assemblages combustibles.

Par ailleurs, il est démontré une marge suffisante sur le critère en température des composants permettant ainsi de gérer les conséquences d'une éventuelle post combustion du bois des capots.

Concernant la tenue au feu de la résine, compte tenu des températures maximales atteintes, celle-ci devrait être dégradée sur quelques centimètres à l'issue de l'épreuve de feu. Cette conséquence est prise en compte dans les évaluations de débits d'équivalents de dose en conditions accidentelles de transport (voir paragraphe 6). Il est à noter que la résine n'est pas un élément combustible susceptible d'augmenter la durée de l'incendie ou son intensité.

5. Performances d'un point de vue confinement

L'enceinte de confinement est définie au paragraphe 2.5.

Les critères réglementaires de relâchement d'activité sont vérifiés par calcul analytique en suivant la méthodologie décrite dans la norme ISO 12807. Cette étude tient compte :

- des fuites de gaz radioactifs,
- des fuites de particules aérosols radioactives.

L'analyse de confinement du modèle de colis TN[®]24DH+ est réalisée pour les deux types de contenus (15x15 et 17x17), prenant en compte les caractéristiques présentées au paragraphe 2.3, appelées ci-dessous :

Combustible	UO ₂
Taux de combustion moyen (MW/tU)	≤ 63 300
Enrichissement initial en uranium 235 (%)	≤ 4,5
Durée de refroidissement (années)	≥ 15

5.1. En conditions normales de transport

Paramètres de l'emballage importants pour l'étude :

Les principales caractéristiques utilisées sont les suivantes :

- le taux de fuite maximal de l'enceinte de confinement vérifié avant le transport.
- les températures maximales des gaz et des joints en conditions normales de transport considérées comme conservatives vis-à-vis de celles déterminées dans l'analyse thermique.
- la pression maximale à l'intérieur de la cavité calculée à l'issue de la durée de transport.
- le volume libre de la cavité.

Hypothèses importantes pour l'étude :

Les principales hypothèses utilisées sont les suivantes :

- une pression externe du colis à une valeur très pénalisante de 0,60 bar abs.
- la durée de transport réglementaire de 1 an.
- un taux de rupture de gaine de crayons combustibles à 100 %.
- le taux de relâchement des gaz de fission (dit RGF) conformément aux recommandations de l'ASN.

Méthode de calcul :

Le relâchement d'activité est calculé analytiquement en prenant en compte les produits de fission sous forme de gaz et les aérosols. Le taux de fuite de radionucléides est calculé en termes de valeurs de A_2 en considérant les taux de fuite des barrières d'étanchéité garantis en conditions de transport de routine et en conditions accidentelles de transport.

Résultats de l'étude :

Les critères réglementaires sont respectés.

5.2. En conditions accidentelles de transport

Les différences principales avec le calcul en conditions normales de transport sont les suivantes :

- les températures maximales des gaz et des joints sont issues de l'analyse thermique en accidentelles de transport.
- la pression initiale dans la cavité prise égale à la pression atmosphérique maximale de 1,05 bar abs.

Les résultats montrent une marge significative par rapport au critère réglementaire de 1 A_2 cumulé sur une semaine.

6. Performances d'un point de vue radioprotection

Les critères réglementaires <1> en termes de débits d'équivalent de dose sont les suivants :

- conditions de transport de routine : 2 mSv/h en tout point des surfaces externes de l'emballage.
- conditions normales de transport : pas d'augmentation du débit d'équivalent de dose supérieure à 20 % par rapport à celles en conditions de transport de routine en tout point du colis.
- conditions accidentelles de transport : 10 mSv/h en tout point situé à 1 m des surfaces externes de l'emballage.

En complément, en cohérence avec l'utilisation de l'emballage, les performances de blindage doivent être compatibles avec la possibilité :

- d'un rechargement au contenu maximal après une période d'entreposage de 5 ans,
- d'un transport après une période d'entreposage de 50 ans.

Ces aspects sont gérés au travers de la prise en compte du vieillissement en température de la résine.

6.1. En conditions de transport de routine

Paramètres de l'emballage importants pour l'étude :

La protection contre les rayonnements est assurée par la nature et l'épaisseur des matériaux de l'emballage.

Le blindage radial en zone centrale est principalement constitué par :

- une virole en acier,
- une couche de résine (avec les ailettes de cuivre),
- une virole externe en acier.

Le blindage axial côté fond de l'emballage est principalement constitué par :

- un fond principalement en acier,
- un capot amortisseur de fond constitué d'acier et de bois.

Le blindage axial côté couvercle est constitué par :

- un couvercle (couvercle primaire) en acier,
- une couche de résine,
- une tôle d'acier,
- un couvercle (couvercle secondaire) en acier,
- un capot amortisseur de tête constitué d'acier et de bois.

Le blindage radial au niveau des tourillons est constitué par :

- une virole interne en acier,
- une couche de résine,
- une virole externe en acier.

Paramètres du contenu importants pour l'étude :

- les plans de chargement autorisés définis selon le taux de combustion, la durée de refroidissement et la position des assemblages dans l'aménagement interne,
- la masse d'uranium par assemblage,
- le nombre de cycles d'irradiation, la durée d'un cycle et la durée d'un intercycle,
- la longueur active.

Méthode de calcul :

Les sources gamma primaires et neutrons de la partie active sont calculées avec le code ORIGEN-ARP 5.1 du formulaire SCALE 6.

Les sources gamma issus de l'activation des embouts sont calculées par le code APOLLO2 version 2.5.

Les DED sont calculés par le code Monte-Carlo TRIPOLI 4.7.

Pour les calculs de DED, la bibliothèque de sections efficaces utilisée est la bibliothèque CEA V5.0, basée sur JEFF-3.1.1. Les particules peuvent être de type neutron ou gamma. Les coefficients de conversion de flux en dose sont issus de la CIPR 74 (édition 96) selon la recommandation CIPR 60.

Résultats de l'étude :

Les critères réglementaires de débits d'équivalent de dose en conditions de transport de routine sont respectés.

Il est également démontré que le vieillissement de la résine n'a pas d'impact sur le respect des critères réglementaires de débits d'équivalent de dose, même en cas de transport après une période d'entreposage de 50 ans.

6.2. En conditions normales de transport

Le seul dommage attendu en conditions normales de transport par rapport au modèle de calcul utilisé en conditions de transport de routine est un léger écrasement de la partie externe des capots amortisseurs. Il est démontré que ces endommagements ne sont pas susceptibles de générer une augmentation supérieure à 20 % de débit d'équivalent de dose maximal évalué en conditions de routine de transport.

Les épreuves résultant des conditions normales n'ont donc pas d'influence sur les débits d'équivalent de dose autour du colis.

6.3. En conditions accidentelles de transport

Les évaluations de débits d'équivalent de dose en conditions accidentelles de transport sont faites en considérant les endommagements suivants de l'emballage :

- la disparition totale/partielle de la résine,
- l'écrasement des capots et la disparition totale du bois des capots amortisseurs.

De manière pénalisante, il est également retenu comme hypothèses :

- la disparition du panier,
- la ruine partielle des assemblages combustibles.

Le critère réglementaire de débits d'équivalent de dose en conditions accidentelles de transport à 1 mètre est respecté en considérant le contenu radioactif maximal autorisé.

7. Performance d'un point de vue sûreté-criticité

La sûreté-criticité doit être assurée, suivant la réglementation pour :

- le colis isolé en conditions de routine (c'est-à-dire tel que présenté au transport),
- le colis isolé en conditions normales de transport (c'est-à-dire résultant des épreuves réglementaires des conditions normales de transport),
- le colis isolé en condition normales de transport suivies des conditions accidentelles de transport (c'est-à-dire résultant du cumul des épreuves des conditions normales et conditions accidentelles de transport),
- un réseau de 5N colis (N étant le nombre permettant de définir la valeur du coefficient réglementaire – Criticality Safety Index CSI) en conditions normales de transport,
- un réseau de 2N colis en conditions accidentelles de transport.

En complément, il est également évalué la réactivité du colis au chargement et déchargement sous eau dans les conditions d'exploitation. L'emballage et son contenu (panier et assemblages) sont intègres avec présence d'eau dans tous les espaces libres de la cavité.

Ces différents cas (réglementaires ou non) décrits ci-dessus sont pris en compte en considérant les deux configurations de calcul suivantes :

- première configuration de calcul : assemblages intacts et cavité remplie d'eau,
- deuxième configuration de calcul : tous les assemblages ruinés et pénétration d'eau limitée dans la cavité.

L'objectif de cette étude est de vérifier la sous-criticité dans les conditions réglementaires de transport pour le colis équipé de son panier à 32 logements et chargé du contenu décrit au paragraphe 2.3.

Les critères de sous-criticité retenus sont les suivants :

- $K_{\text{eff}} \leq 0,95$ pour un colis isolé,
- $K_{\text{eff}} \leq 0,98$ pour un réseau de colis.

7.1. Colis isolé avec un contenu intègre et la cavité remplie d'eau

Paramètres du contenu importants pour l'étude :

Dans cette étude, les assemblages combustibles sont considérés intègres.

L'étude prend en compte les caractéristiques des assemblages combustibles suivantes pour les différents contenus :

- l'enrichissement initial (% massique),
- le nombre de crayons,
- la section fissile,
- les caractéristiques des pastilles,
- les caractéristiques de la gaine.

Des hypothèses pénalisantes sont retenues sur l'historique d'irradiation des assemblages combustibles.

Paramètres de l'emballage importants pour l'étude :

L'emballage TN[®]24DH+ est modélisé par des viroles concentriques à l'intérieur desquelles est chargé un panier comportant des logements où sont placés les assemblages combustibles.

L'étude prend en compte la teneur massique en bore du panier.

Dans le modèle de calcul, les capots, et les grilles des assemblages combustibles ainsi que les pieds et les têtes en acier inoxydable ne sont pas modélisés.

Hypothèses importantes pour l'étude :

De manière pénalisante, le calcul du coefficient de multiplication (K_{eff}) est effectué pour un colis isolé dans les conditions accidentelles de transport cumulées aux conditions normales de transport.

De manière pénalisante, la couche de résine, considérée comme entièrement disparue, est remplacée par de l'eau et la virole externe en acier n'est pas modélisée. La couche d'eau de 200 mm servant à la réflexion des neutrons est directement appliquée sur la virole interne en acier.

Méthodes de calcul :

L'étude a été réalisée avec le schéma de calcul APOLLO-MORET (voie standard du formulaire CRISTAL) qui est basé sur l'utilisation de la bibliothèque CEA pour les milieux fissiles et les milieux de structure. Le calcul se déroule en deux parties :

- l'étude de l'assemblage combustible et des milieux de structure,
- le calcul du K_{eff} de l'emballage.

Résultats :

Le critère de sûreté-criticité retenu pour un colis isolé est respecté dans tous les cas de chargement : $K_{eff} \leq 0,95$.

7.2. Colis isolé avec un contenu ruiné et une quantité d'eau limitée dans la cavité

Paramètres du contenu importants pour l'étude :

L'étude prend en compte les caractéristiques enveloppes des assemblages combustibles :

- un enrichissement maximal de 5%,
- 20 tonnes d' UO_2 ,
- une masse volumique maximale d' UO_2 de 10,96 g/cm³.

Paramètres de l'emballage importants pour l'étude :

L'emballage TN[®]24DH+ est modélisé par une succession de sphères concentriques comprenant :

- la matière fissile dont une partie est mélangée avec de l'eau et le reste est considéré comme sec,
- une épaisseur d'acier,
- une épaisseur d'eau.

Hypothèses importantes pour l'étude :

Le modèle d'emballage est constitué d'une double barrière d'étanchéité étanche à l'issue des épreuves réglementaires, dont les contrôles avant transport pour vérifier la bonne fermeture, le séchage et l'étanchéité sont renforcés pour se prémunir de l'erreur humaine, et qui permet ainsi de considérer une introduction partielle d'eau dans la cavité conformément au paragraphe 680 du règlement de l'AIEA <1>

On considère une quantité maximale d'eau dans le colis enveloppe de la quantité d'eau susceptible de pénétrer dans la cavité suite aux épreuves d'immersion :

- immersion sous une hauteur d'eau de 15 m pendant 8 heures à l'issue des épreuves réglementaires des conditions normales de transport,
- immersion sous une hauteur d'eau de 0,9 m pendant 8 heures à l'issue des épreuves réglementaires des conditions accidentelles de transport.

L'étude prend en compte une pénétration d'eau dans la cavité limitée à 1 litre.

De manière conservative, la couche de résine, considérée comme entièrement disparue, est remplacée par de l'eau et la virole externe en acier n'est pas modélisée. La couche d'eau de 200 mm servant à la réflexion des neutrons est directement appliquée sur la virole interne en acier.

Méthode de calcul :

L'étude a été réalisée avec le schéma de calcul APOLLO-MORET (voie standard du formulaire CRISTAL) qui est basé sur l'utilisation de la bibliothèque CEA pour les milieux fissiles et les milieux de structure.

Résultats :

Le critère de sûreté-criticité retenu pour un colis isolé est respecté dans tous les cas de chargement : $K_{\text{eff}} \leq 0,95$.

7.3. Réseau de colis

Le cas d'un réseau de colis est couvert par le cas du colis isolé du fait de l'épaisseur importante de la virole en acier qui isole neutroniquement son contenu (épaisseur supérieure à 200 mm). Ainsi, le respect du critère de $k_{\text{eff}} \leq 0,98$ pour le colis isolé (toutes incertitudes comprises) permet d'assurer le respect du critère réglementaire pour un réseau infini de colis.

Ainsi, l'indice de sûreté-criticité vaut $CSI = 0$.

8. Conditions d'utilisation de l'emballage TN®24DH+

Ce paragraphe a pour objet de présenter les instructions minimales de chargement, de déchargement et de transport de l'emballage TN®24DH+.

Les analyses de sûreté décrites ci-avant nécessitent notamment d'exécuter les étapes, les vérifications et critères ci-dessous avant l'expédition du colis :

- avant chaque transport, la cavité doit être remplie avec un gaz neutre (hélium).
- vérifier les couples de serrage des vis des couvercles primaire et secondaire (incluant les tampons et les vis de tapes) et les faire contrôler par une personne différente de celle qui a réalisé la vérification.
- effectuer un test d'étanchéité de l'espace inter-joint d'étanchéité du couvercle primaire et de son orifice.
- effectuer un test d'étanchéité de l'espace inter-joint d'étanchéité du couvercle secondaire et de son orifice. Ce test est réalisé indépendamment du test précédent.
- vérifier la non-contamination des surfaces externes de l'emballage et du véhicule de transport en conformité avec les limites réglementaires.
- vérifier les débits d'équivalent de dose autour du colis et du véhicule de transport en conformité avec les limites réglementaires (incluant les points singuliers comme les tourillons).
- mesurer les températures des surfaces accessibles. Si la température des surfaces accessibles dépasse le critère réglementaire, le transport se fait avec mise en place de barrières thermiques.
- vérifier la mise en place de l'étiquetage réglementaire.

Le colis doit être transporté en position horizontale.

Lors d'un transport ferroviaire, un étiquetage spécifique (selon règlement RID) doit être mis en place de façon à interdire le triage à la bosse.

9. Programme d'entretien périodique

Le programme d'entretien prévu au cours de l'utilisation de l'emballage est défini en fonction de deux types de périodicités suivant les composants importants pour la sûreté : le nombre de cycles de transport réalisés et la durée d'utilisation.

Le programme d'entretien comprend notamment :

- le remplacement des joints des barrières d'étanchéité. Le contrôle de l'état des surfaces externes de l'emballage.
- le contrôle de l'état des composants des systèmes vissés (barrières d'étanchéités, capots et tourillons) afin de vérifier le maintien de leurs fonctions de sûreté.
- le contrôle de l'étanchéité de l'enceinte de confinement.
- le contrôle des tourillons assurant la manutention et l'arrimage du colis, incluant la détection de défaut, le démontage des composants, et un test en charge après remontage.

Tout emballage présentant un ou des composants ne satisfaisant pas aux critères spécifiés dans le programme d'entretien est mis hors service jusqu'à ce que l'action corrective appropriée soit effectuée.

Tout composant devenu non conforme peut être réparé ou accepté en l'état si une analyse complémentaire démontre que cela ne remet pas en cause les conclusions du dossier de sûreté. Dans le cas contraire, le composant doit être remplacé.

Un programme particulier pour les emballages transportés après une période d'entreposage est aussi présenté.

10. Programme d'assurance qualité

Les réglementations de transport des colis de matières radioactives en vigueur à la date du présent document <1> font obligation d'appliquer des programmes d'assurance de la qualité pour :

- la conception,
- la fabrication et les épreuves,
- l'utilisation,
- la maintenance,
- le transport

Ces activités sont réalisées par différents acteurs (concepteur, maître d'ouvrage, maître d'œuvre, constructeurs, utilisateurs, expéditeurs, transporteurs, sociétés de maintenance ...) qui doivent tous établir des programmes d'assurance de la qualité adaptés à celles-ci, et produire et conserver les documents justificatifs (enregistrements) de leur activité.

11. Références

<1> Règlements applicables :

- Règlement de transport des matières radioactives de l'Agence Internationale de l'Énergie Atomique (AIEA), norme de sûreté, SSR-6, édition 2012.
- Accord européen relatif au transport des marchandises dangereuses par route (ADR), édition applicable au 1er janvier 2019.
- Règlement concernant le transport international ferroviaire des marchandises dangereuses (RID), édition applicable au 1er janvier 2019.
- Accord européen relatif au transport international des marchandises dangereuses par voies de navigation intérieure (ADN), édition applicable au 1er janvier 2019.
- Arrêté du 1^{er} janvier 2019 relatif aux transports de marchandises dangereuses par voies terrestres (dit « arrêté TMD »).
- Règlement relatif à la sécurité des navires (RSN), division 411 du 1^{er} janvier 2019, annexé à l'arrêté du 23 novembre 1987 modifié.
- Code maritime international des marchandises dangereuses de l'Organisation Maritime Internationale (code IMDG), édition 2016 applicable au 1er janvier 2017.